

Montageanleitung **H0 McDonald's Schnellrestaurant mit McDrive**

Mounting instruction **H0 McDonald's fast food restaurant with McDrive**

(DE)

Bitte legen Sie die Einzelteile nach Buchstabengruppen zusammen und beginnen Sie dann entsprechend der Zeichnungen mit dem Zusammenbau.

(EN)

Arrange the individual parts by letter groups, and then begin assembling in accordance with the drawings.

1. Inhalt	1	1. Contents	1
2. Montage	2	2. Mounting	2

1. Inhalt/Contents Dekopapier: 143137

Spr.-Nr.	Teile-Nr.	Stück	Spr.-Nr.	Teile-Nr.	Stück	Spr.-Nr.	Teile-Nr.	Stück	Spr.-Nr.	Teile-Nr.	Stück
60849	60838	1	60888	60868	2	60898	60889	1	60914	60913	1
	60839	1		60869	1		60890	1			
	60840	1		60870	1		60891	1	60916	60915	1
	60841	1		60871	2		60892	1			
	60842	1		60872	1		60893	2	52425	50737	16
	60843	1		60873	1		60894	1		51105	2
	60844	1		60874	1		60895	1		51106	2
	60845	3		60875	1		60896	2		51111	4
	60846	2		60876	1		60897	3		51112	4
	60847	1		60877	1					51796	8
	60848	2		60878	1	60903	60899	2		51797	8
				60879	2		60900	2			
				60880	2		60901	2			
				60881	2		60902	4			
				60882	2						
				60883	2	60912	60904	1			
				60884	4		60905	1			
				60885	2		60906	1			
				60886	1		60907	1			
				60887	1		60908	2			
							60909	4			
							60910	4			
							60911	2			

(DE)

Wir verwenden den recyclefähigen Kunststoff Polystyrol.
Wir gratulieren Ihnen zum Erwerb dieses hochwertigen Vollmer-Bausatzes. Die hohe Passgenauigkeit unserer Bausätze wird Ihnen viel Freude bereiten.

Diverse Kleber für die Bausätze finden Sie im Vollmer Sortiment.

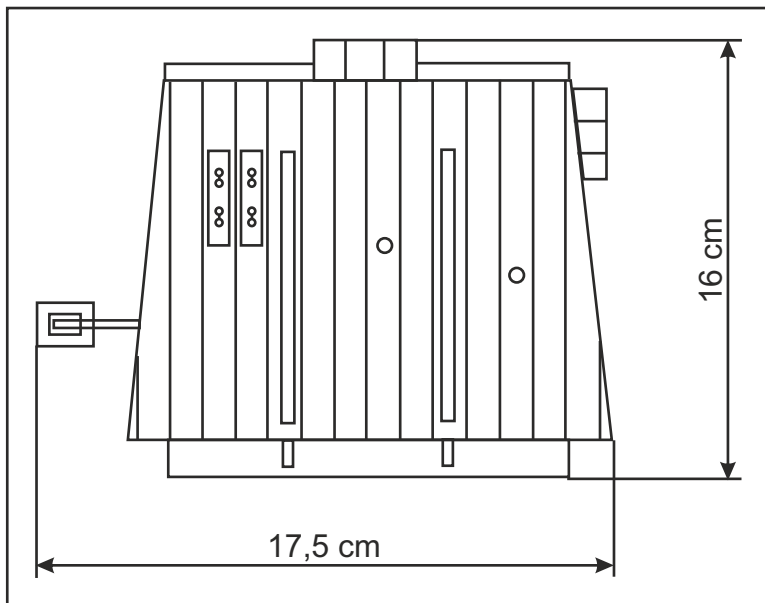
Änderungen vorbehalten.
Keine Haftung für Druckfehler und Irrtümer.

(EN)

We use recyclable polystyrene.
Congratulations on your purchase of this Vollmer product. Our high quality kits will bring you much joy.

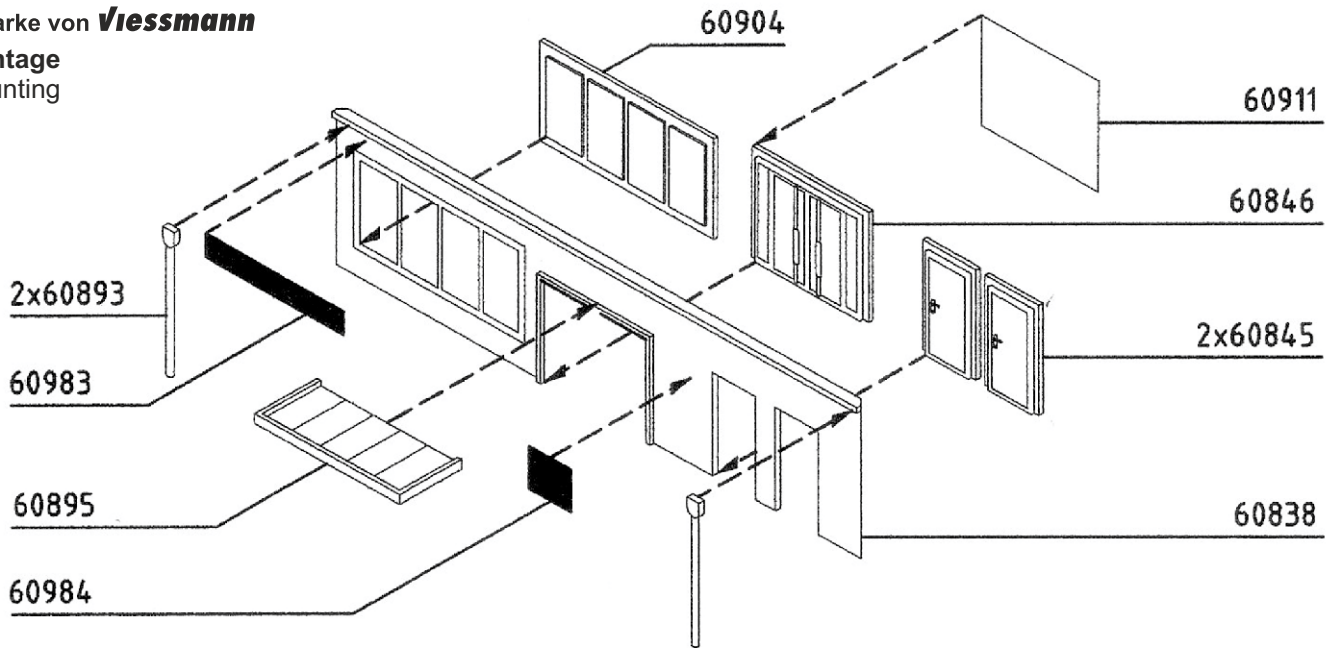
You will find various glues for the kits in the Vollmer product range.

Subject to change without prior notice.
No liability for mistakes and printing errors.

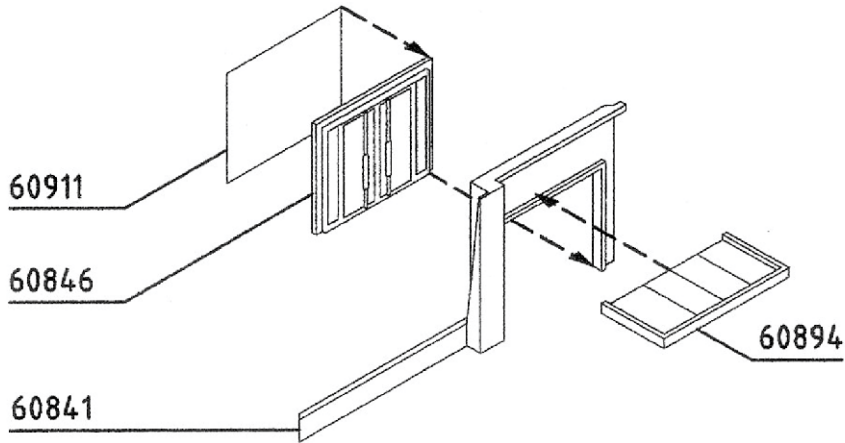


2. Montage Mounting

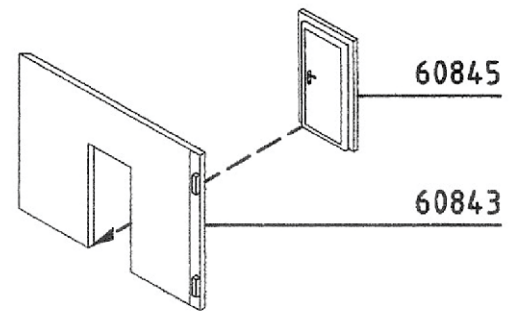
(A)



(B)

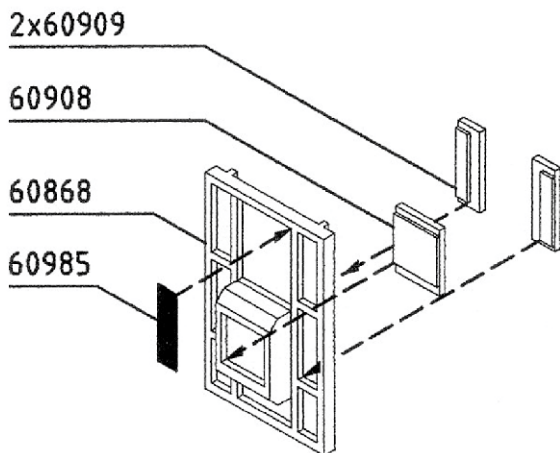


(C)



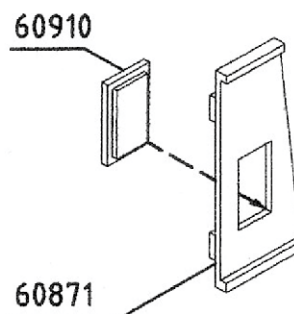
(D)

2x

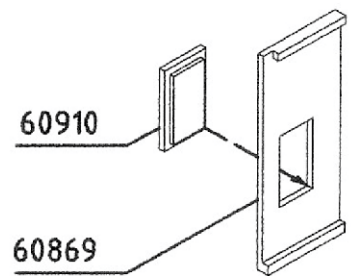


(E)

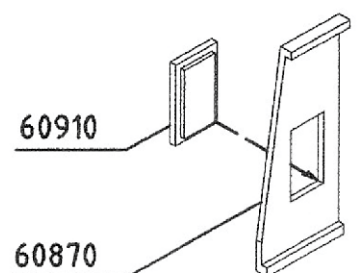
2x

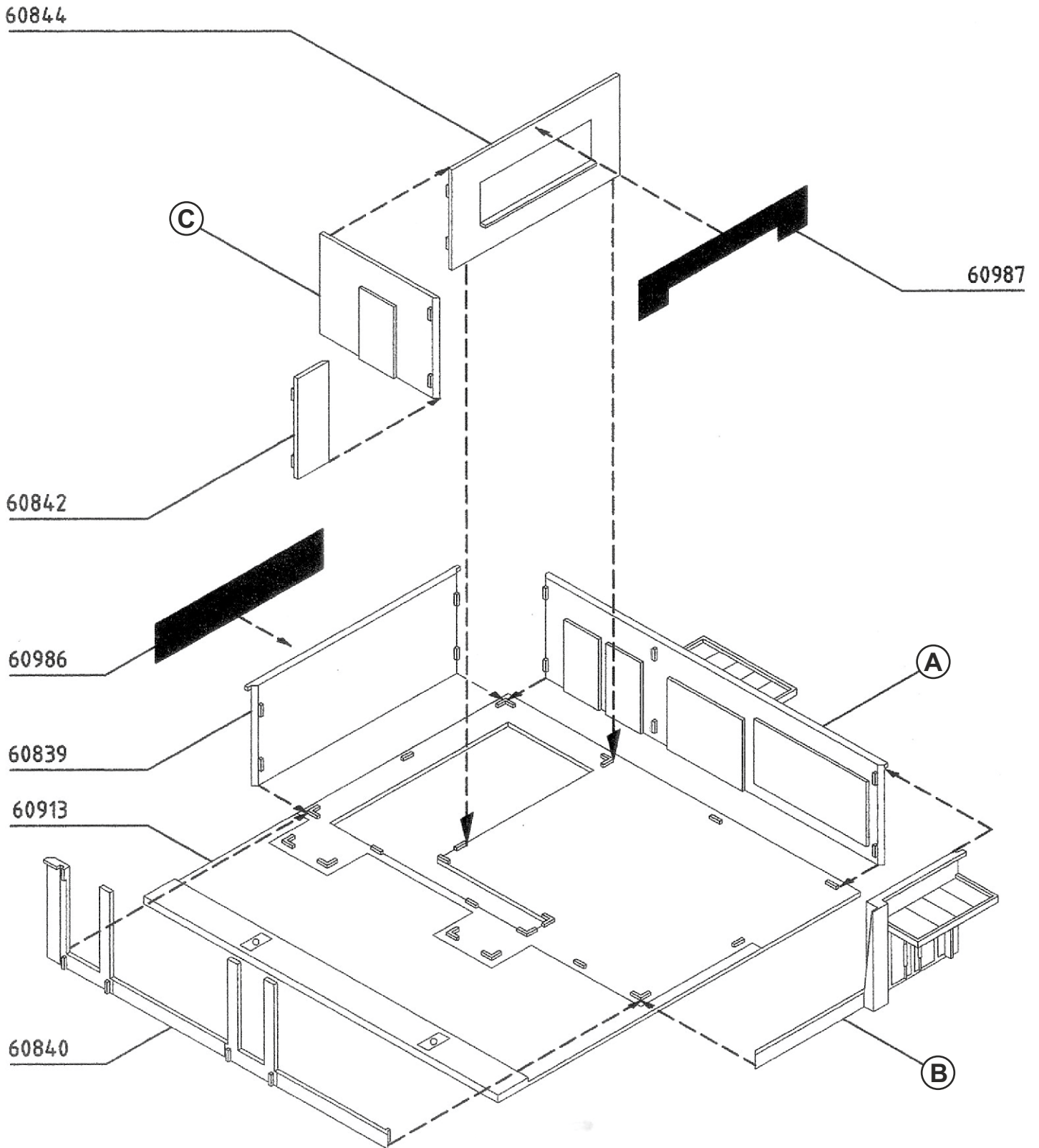


(F)



(G)

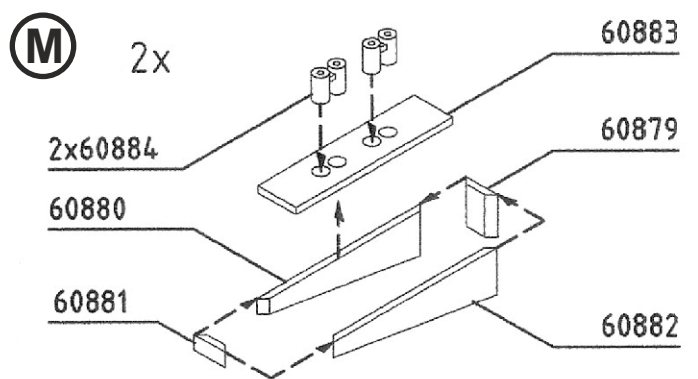
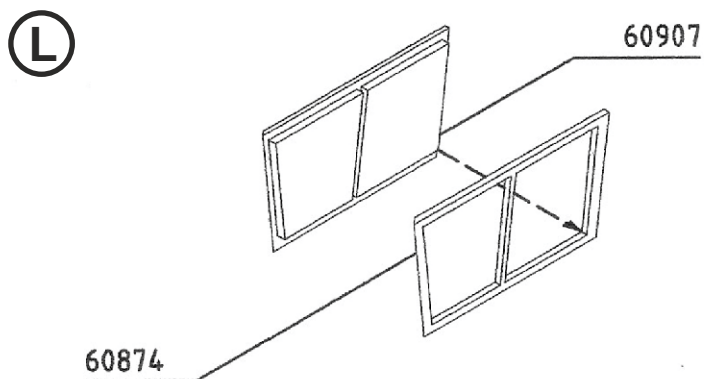
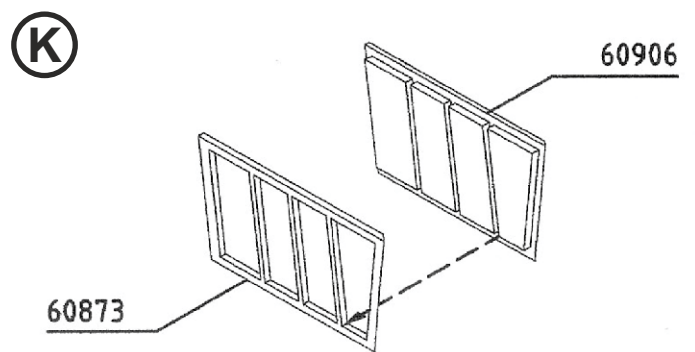
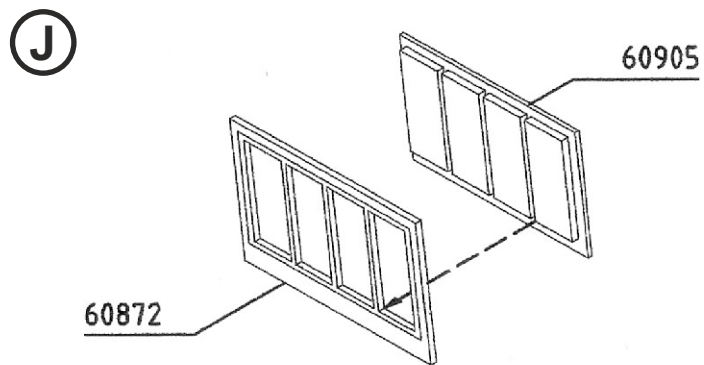
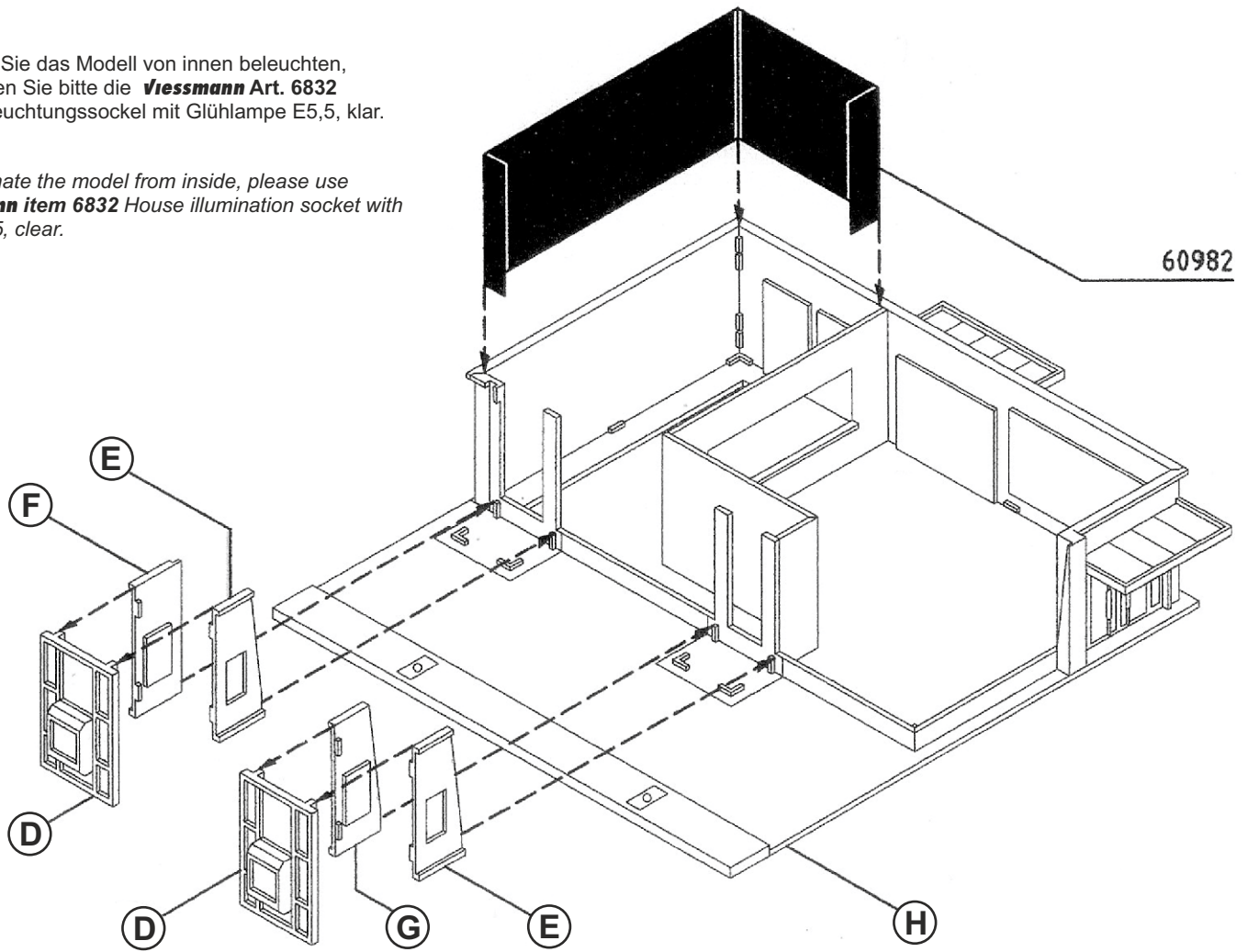




①

Tipp:
Möchten Sie das Modell von innen beleuchten,
verwenden Sie bitte die **viessmann Art. 6832**
Hausbeleuchtungssockel mit Glühlampe E5,5, klar.

Tip:
To illuminate the model from inside, please use
viessmann item 6832 House illumination socket with
bulb E5,5, clear.



(N)

